

Компания «БАШПЕЧИ»

**Подставка на колесах под
печь «ПКМ-смокер стандарт»**



г. УФА

Порядок сборки:

- присоединить к металлической стойке (левый торец) опорную планку из поставляемого комплекта, совместив отверстия со стороны резного рисунка сверху и зафиксировать соединение болтами М6 (в комплекте), далее необходимо присоединить опорные пятки в нижней торцевой части стойки (левый торец), сопрягая установленный болт в пятке и ответное отверстие в нижней торцевой части стойки гайками М8 (см. рисунок 1)

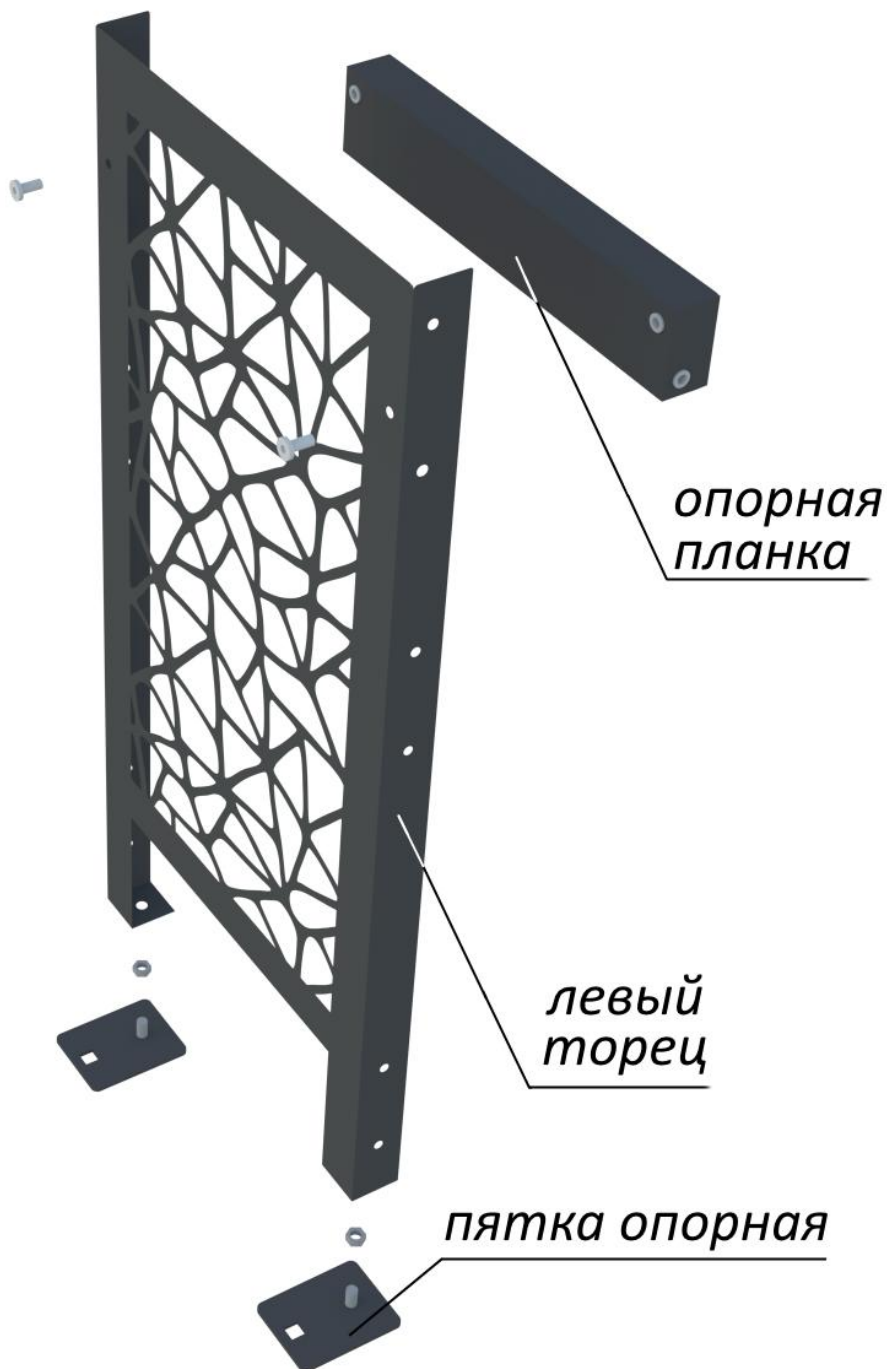


Рис. 1

- присоединить металлические полки (верхнюю и нижнюю) из поставляемого комплекта к металлическим стойкам (левому и правому торцам соответственно) и зафиксировать соединение при помощи косынок крепления, совместив отверстия с торца, винтами под шестигранник (болтами М6) (в комплекте), косынки расположив внутри (см. рисунок 2)

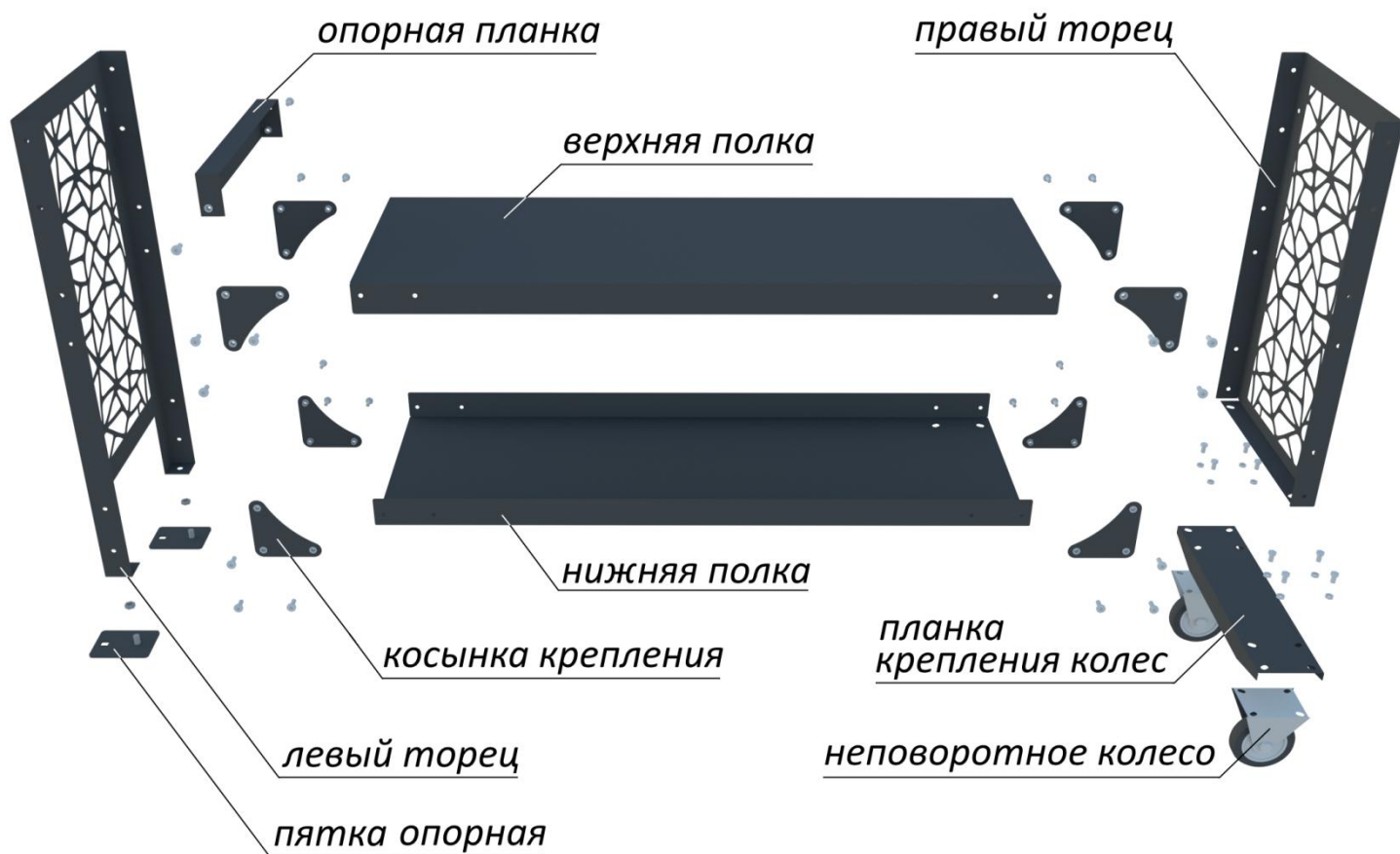


Рис. 2

- нижняя полка устанавливается зеркально (ребрами жесткости вверх) по отношению к верхней, при этом дополнительные отверстия для соединения с планкой крепления колес должны располагаться справа

- соберите крепление колес таким образом, чтобы планка крепления колес располагалась ребрами жесткости по отношению к местам крепления колес вниз и зафиксируйте два внешних левых отверстия, расположив колеса соосно (имейте ввиду колеса неповоротные)

- одновременно соедините сопрягаемые отверстия правой нижней торцевой части правой металлической стойки, отверстия нижней полки и отверстия опорной планки с креплением колес соответственно, зафиксируйте крепления с использованием инструмента (см. рисунок 3)

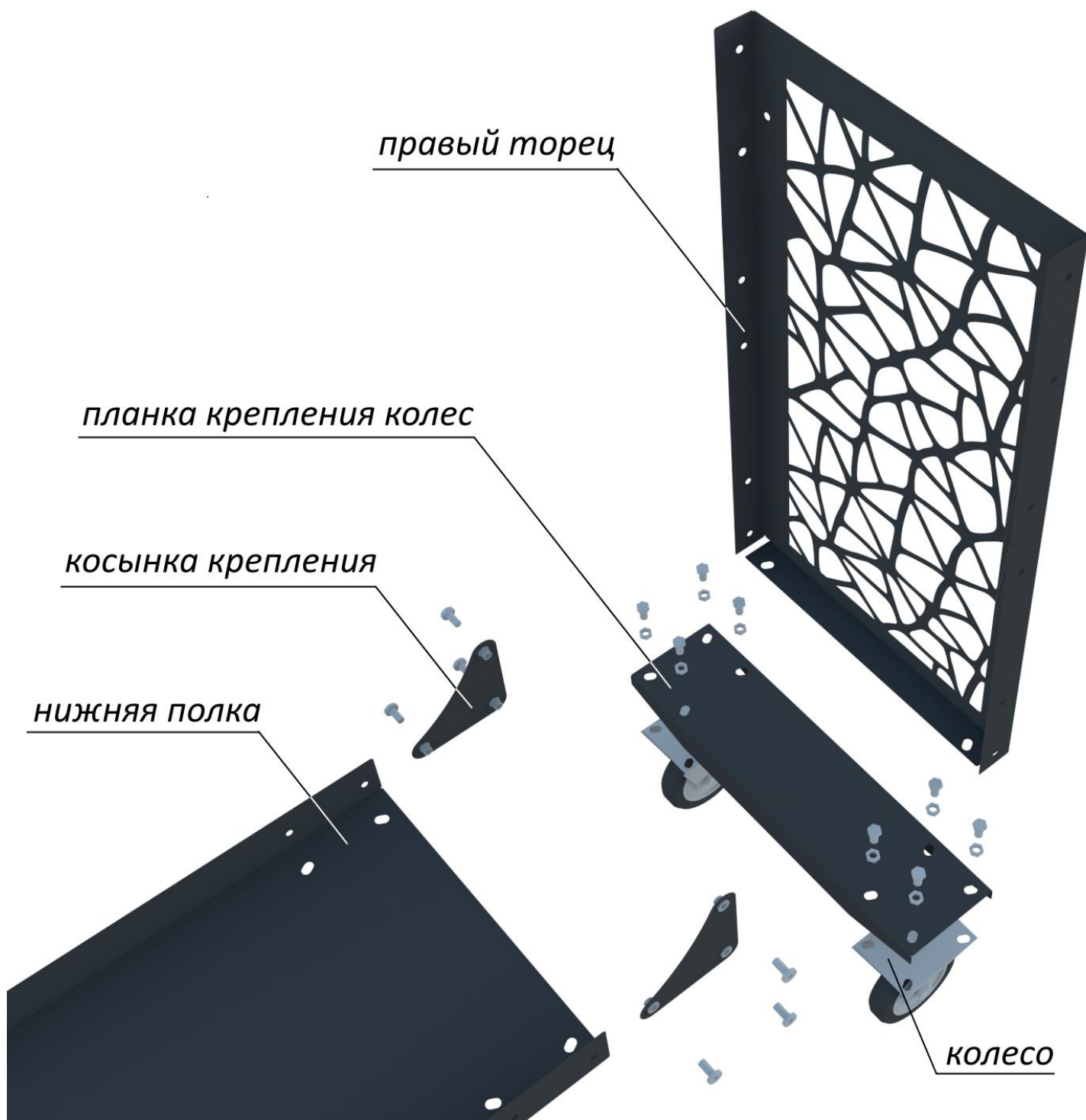


Рис. 3

- удерживая боковые столики, поочередно присоединить левый и правый резным кронштейном вниз, совмещая с отверстиями зафиксировать болтами М6 из поставляемого комплекта, при этом шляпки болтов должны быть расположены внутрь (см. рисунок 4)

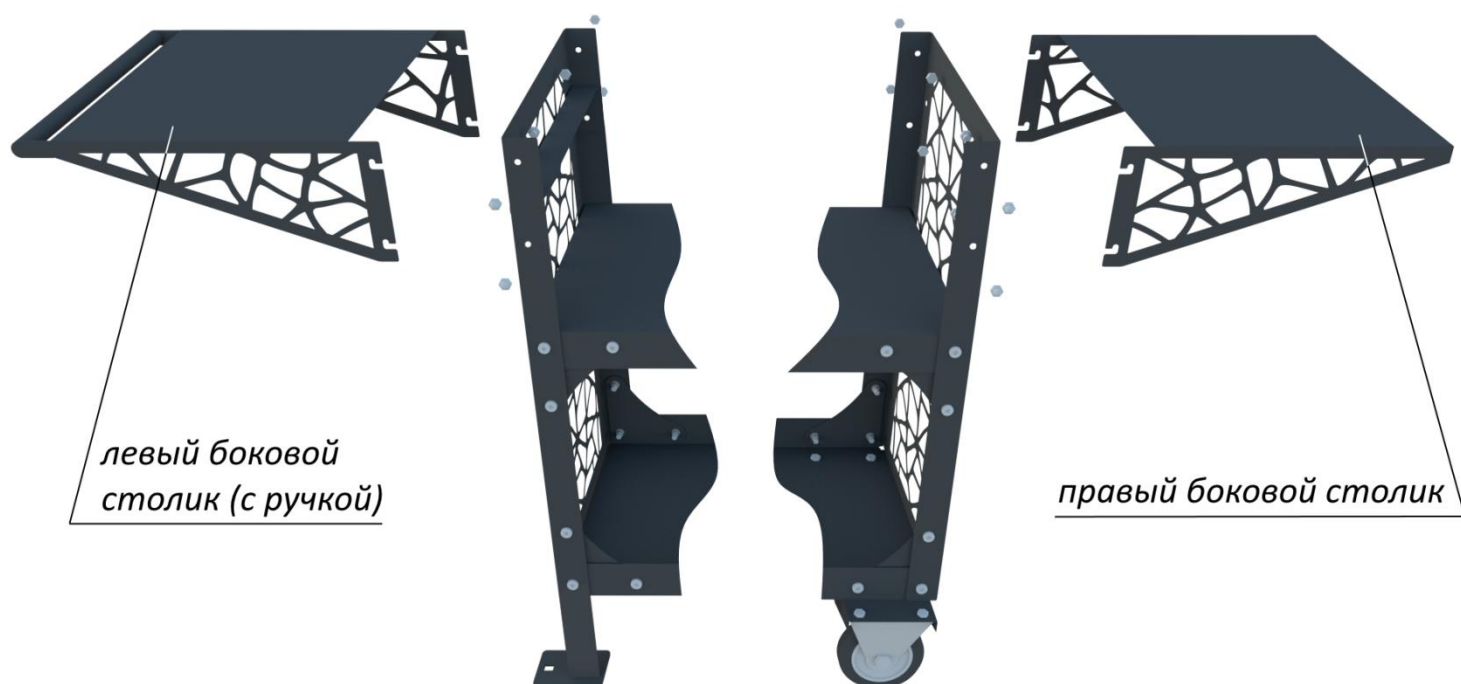


Рис. 4

Если ПКМ-смокер установлен для постоянного использования на дачном участке или возле дома, необходимо:

1. Установить мангал на безопасном расстоянии от деревянных построек, кустов, деревьев, сухой травы;
2. Выбрать участок, где роза ветров направлена в торцевую часть печи под казан, таким образом препятствуя задуванию воздуха в заслонку отвода дыма на торцевой части крышки жаровни слева;
3. В случае установки ПКМ-смокер в специально спроектированном помещении убедитесь в исправности вентиляции, отсутствии сквозняка и наличие тяги, для этого откройте шибер-задвижку на дымоходе на $\frac{3}{4}$ длины и приоткройте нижний зольный совок, откройте дверцу топки и поднесите горящую спичку, преломление пламени в сторону топки указывает на наличие тяги.
4. ПКМ-смокер готов к эксплуатации - можете приступить к розжигу дров и углей.
5. **Нельзя производить розжиг легковоспламеняющимися средствами - бензином, ацетоном, растворителями, спиртами и керосином, другими опасными средствами - ЭТО ПОЖАРООПАСНО!**

6. **Нельзя заливать прогретую жаровню с раскаленным углем водой и другими жидкостями!** Моментальное неравномерное охлаждение металла ведет к неминуемой деформации жаровни.
7. **Нельзя допускать попадания на ПКМ-смокер длительных атмосферных осадков.** В этом случае в жаровне будет собираться вода или снег, не регулярный нагрев в совокупности с коррозией приведут к разрушению металла жаровни.
8. **Обязательно хранить ПКМ-смокер в сухом месте, либо под навесом или в специально отведенном хозяйственном помещении.**
9. **Необходимо содержать мангал в чистоте.** После применения очищайте от золы и угля, оставшихся в жаровне. Намокшие зола с углем долго держат влагу в себе. К тому же в золе содержится большое количество оксидов серы, которые соединяясь с водой образуют кислоты. Поэтому долгое воздействие влаги на металл приводит к неминуемой коррозии.
10. В ходе применения по назначению **обязательно устанавливайте ПКМ-гриль на ровное место, не переносите в разогретом состоянии - во избежание ожогов, опрокидывания и возгорания.**
11. Не подпускайте детей - корпус ПКМ-смокера и все сопрягаемые части конструкции в ходе эксплуатации сильно разогреты и не исключают ожогов!
12. **Не садитесь на боковые столики, не опирайтесь и не облакачивайтесь частями тела – это может привести к опрокидыванию ПКМ-смокер, дальнейшим возгораниям и ожогам.**
13. Не следует пренебрегать качеством дров или угля для мангала. **Нельзя** использовать для приготовления шашлыка и других блюд окрашенную древесину, элементы мебели из ДСП или хвойные дрова. Они выделяют много вредных веществ и смолы, которые впитываются вместе с дымом в пищу и способны нанести вред человеческому организму.
14. **ПКМ-смокер ДОЛЖЕН ОСТЫТЬ, НИ В КОЕМ СЛУЧАЕ НЕ ЗАЛИВАЙТЕ ВОДОЙ В РАЗОГРЕТОМ СОСТОЯНИИ!**

Гарантийные обязательства

1. Предприятие-изготовитель гарантирует соответствие изделия требованиям ТУ 4858-026-00220322-2001 при соблюдении потребителем условий монтажа, эксплуатации, транспортировки и хранения.
2. Гарантия на сварные швы 12 месяцев со дня продажи.
3. **Гарантия не распространяется на лакокрасочное покрытие!**